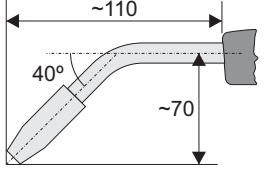
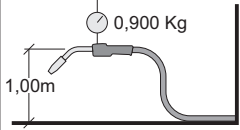
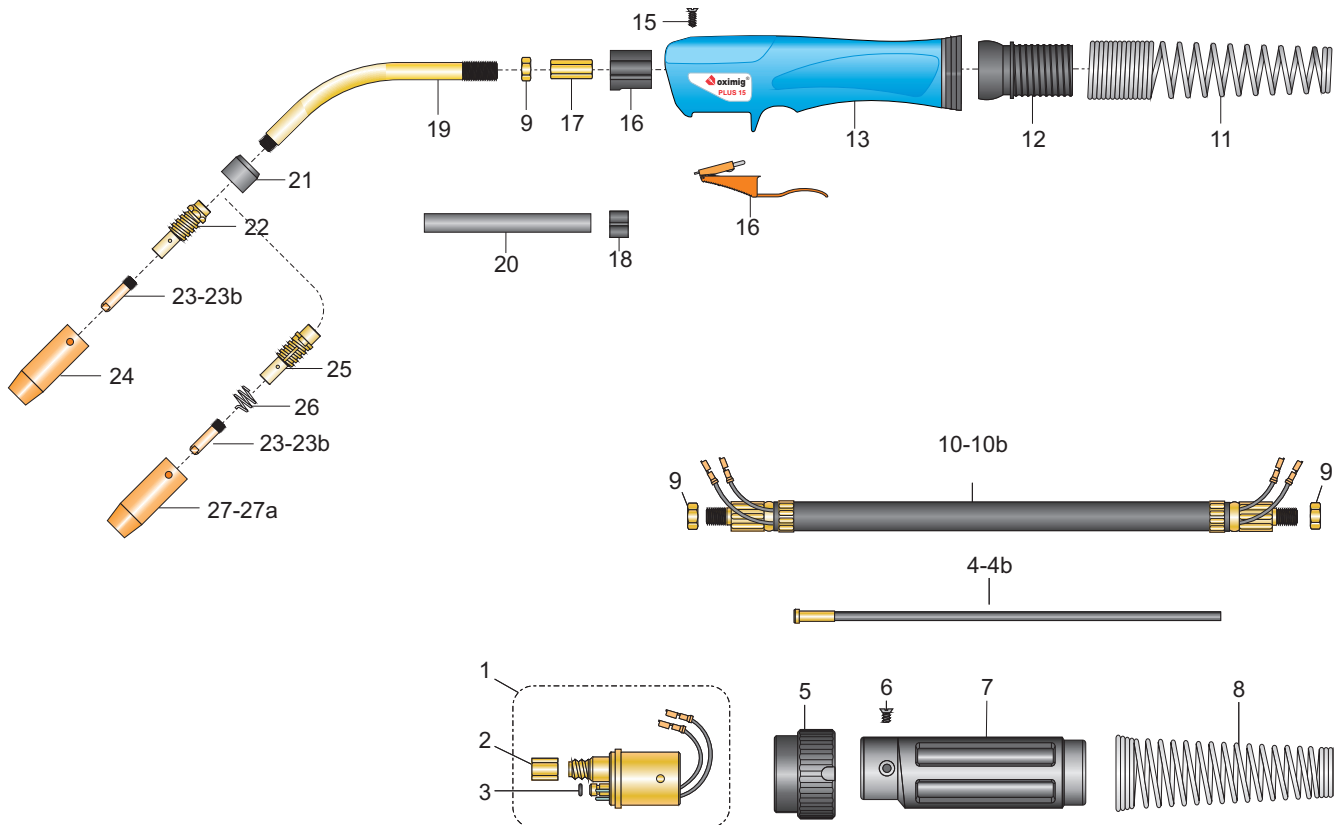


Tocha MIG/MAG PLUS 15



Modelos

Descrição	Código	Descrição	Código	Descrição	Código
Tocha PLUS 15; 3,0m	XW 153	Tocha PLUS 15; 4,0m	XW 154	Tocha PLUS 15; 5,0m	XW 155
alcance padrão (mm)		gás	corrente (A) @ F.t. (%)	arames (mm)	peso aparente (kg)
		CO2	180 @ 60	sólidos: 0,8 - 1,0	
		argônio e misturas	160 @ 60		



Componentes

At. 01/2018.

Pos.	Descrição	Código	Pos.	Descrição	Código
	Componentes básicos				
1	euro conector macho.	MO 770	23a	bico de contato 0,8mm.	XA 011
2	porca aperto do espiral.	MN 762	24	bocal cônico 12,0mm com rosca.	ME 683
3	anel O'ring.	MQ 840		Componentes opcionais	
4	guia espiral.	MP 800	4a	guia espiral 0,8mm-1,0mm;4m.	MP 801
5	porca de acoplamento.	MN 761	4b	guia espiral 0,8mm-1,0mm;5m.	MP 802
6	parafuso do protetor traseiro.	MH 641	10a	cabo de corrente 16mm ² ; 4,0m.	MM 721
7	protetor traseiro.	MR 883	10b	cabo de corrente 16mm ² ; 5,0m.	MM 722
8	mola protetor traseiro.	MK 709	23	bico de contato 0,6mm.	XA 010
9	porca (x3).	MN 760	23b	bico de contato 1,0mm.	XA 013
10	cabo de corrente 16mm ² ; 3,0m.	MM 720	25	porta bico M6.	XB 405
11	mola dianteira.	XK 692	26	mola de fixação do bocal.	XK 690
12	mangote de articulação.	XI 661	27	bocal cônico 12mm encaixe.	ME 630
13	punho PLUS.	XG 622	27a	bocal cônico 9,5mm.	ME 629
14	gatilho PLUS.	XL 710			
15	parafuso (x3).	YH 641			
16	bloco de fixação micro pistola.	XG 626			
17	luva sextavada.	WN 760			
18	luva com fenda.	XR 862			
19	micro pistola.	XF 576			
20	isolador da micro pistola.	XC 440			
21	luva protetora.	XR 861			
22	porta-bico M6 com rosca	MB612			