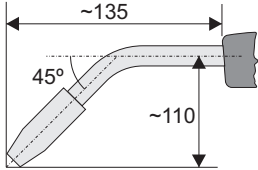
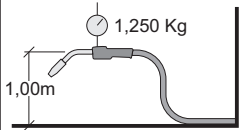
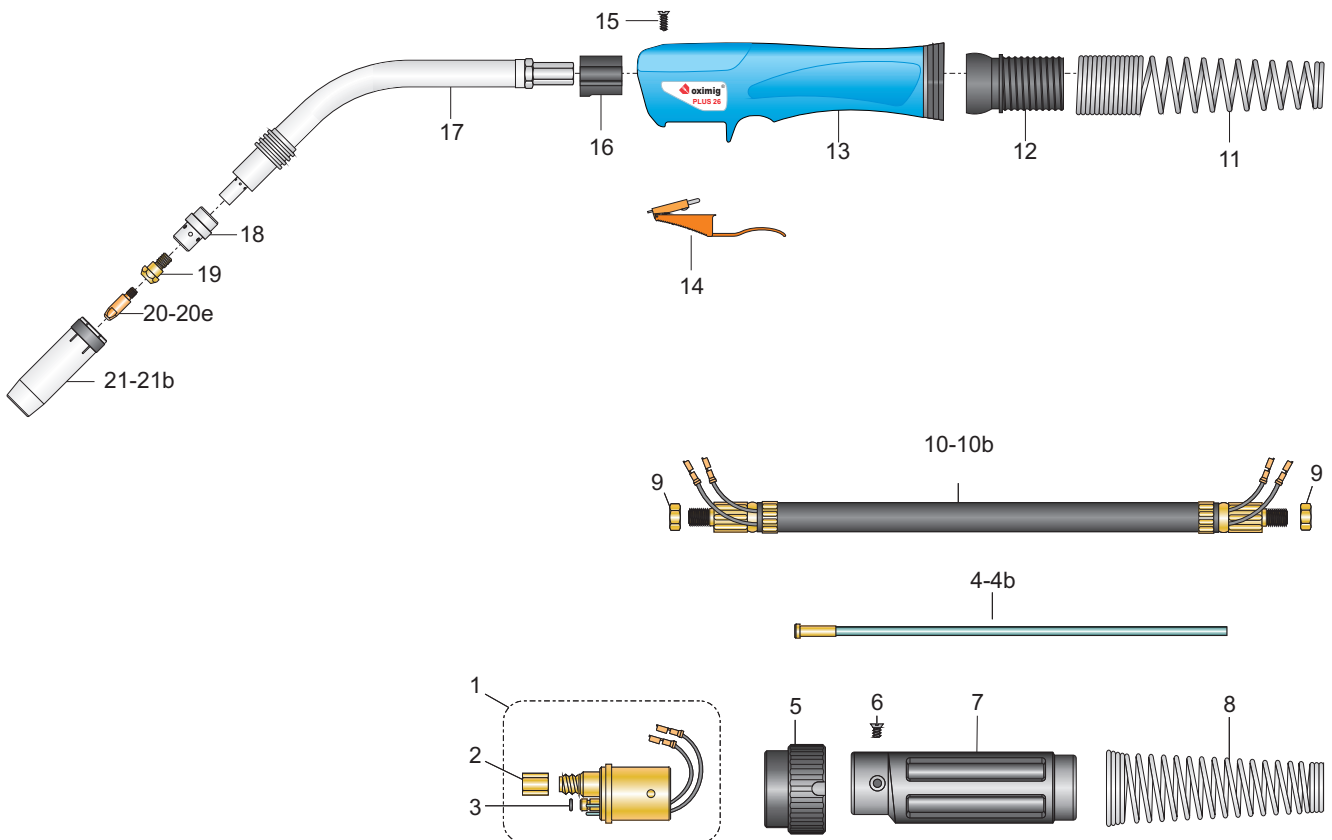


# Tocha MIG/MAG PLUS 26



## Modelos

Descrição	Código	Descrição	Código	Descrição	Código
Tocha PLUS 26; 3,0m	XW 263	Tocha PLUS 26; 4,0m	XW 601	Tocha PLUS 26; 5,0m	XW 602
alcance padrão (mm)		gás	corrente (A) @ F.t. (%)	arames (mm)	peso aparente (kg)
		CO2	290 @ 60	sólidos: 0,8 - 1,2	
		argônio e misturas	260 @ 60		



## Componentes

At. 01/2018.

Pos	Descrição	Código	Pos	Descrição	Código
	<b>Componentes básicos</b>			<b>Componentes opcionais</b>	
1	euro conector macho.	MO 770	4a	guia espiral 1,0mm;4m.	MP 801
2	porca aperto do espiral.	MN 762	4b	guia espiral 1,0mm;5m.	MP 802
3	anel O'ring.	MQ 840	10a	cabo de corrente 35mm <sup>2</sup> ; 4,0m.	MM 727
4	guia espiral 1,0mm;3m.	MP 800	10b	cabo de corrente 35mm <sup>2</sup> ; 5,0m.	MM 728
5	porca de acoplamento.	MN 761	20	bico de contato 0,8mm.	MA 010
6	parafuso do protetor traseiro.	MH 641	20b	bico de contato 1,2mm.	MA 013
7	protetor traseiro.	MR 883	21a	bocal cônico 16,0mm.	ME 523
8	mola protetora traseira.	MK 709	21b	bocal cilíndrico 19,0mm.	XE 523
9	porca (x2).	MN 760			
10	cabo de corrente 35mm <sup>2</sup> ; 3,0m.	MM 726			
11	mola dianteira.	XK 692			
12	mangote de articulação.	XI 661			
13	punho PLUS.	XG 622			
14	gatilho PLUS/MEGA; longo.	XL 710			
15	parafuso.	YH 641			
16a	bloco de fixação micro pistola.	XG 626			
17	micro pistola.	XF 572			
18	Difusor.	XC 442			
19	porta-bico M6.	XB 402			
20	bico de contato 1,0mm.	MA 012			
21	bocal cônico 16,0mm.	ME 513			