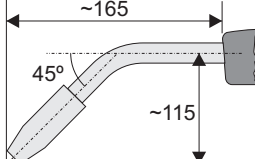
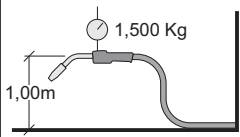
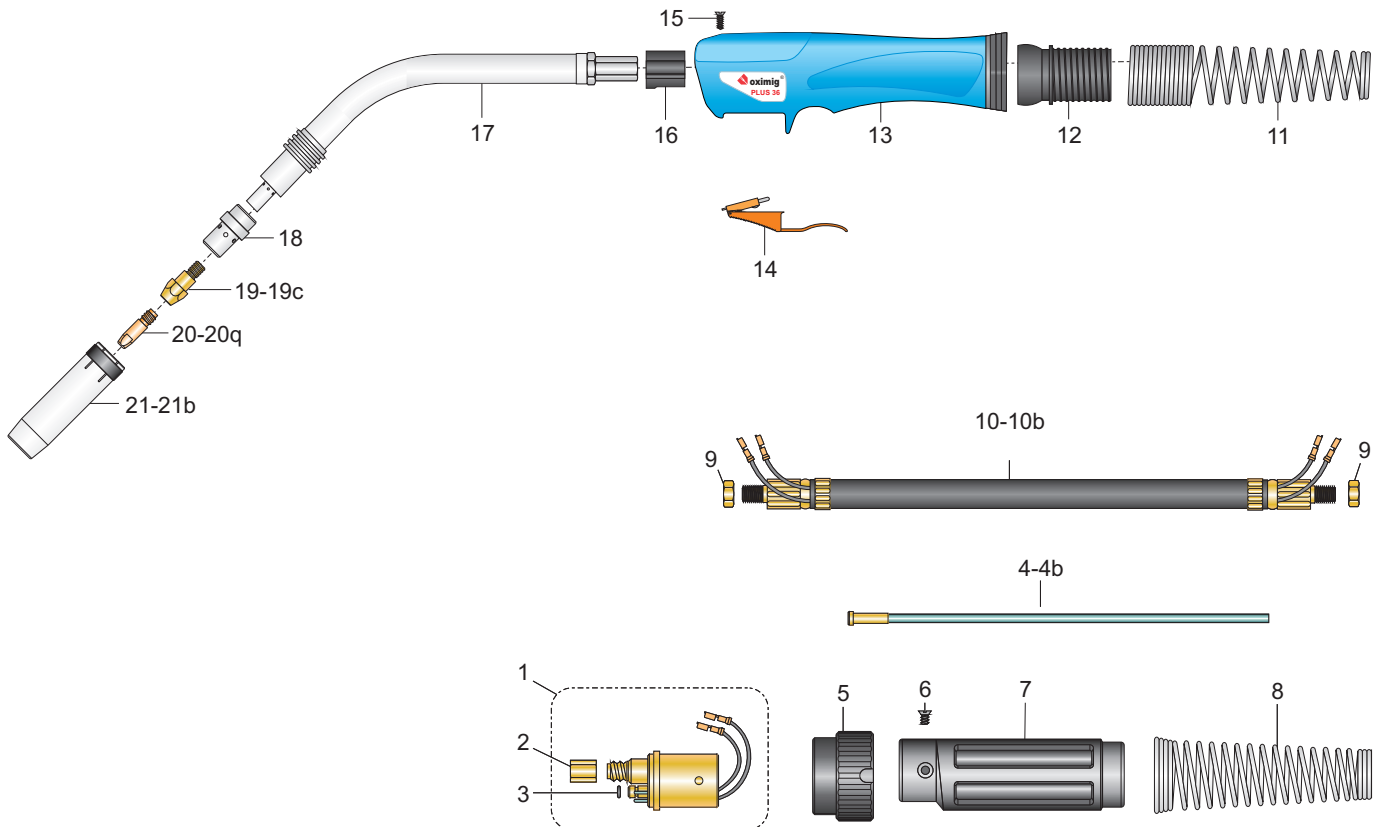


Tocha MIG/MAG PLUS 36



Modelos

Descrição	Código	Descrição	Código	Descrição	Código
Tocha PLUS 36; 3,0m	XW 363	Tocha PLUS 36; 4,0m	XW 364	Tocha PLUS 36; 5,0m	XW 365
alcance padrão (mm)		gás	corrente (A) @ F.t. (%)	arames (mm)	peso aparente (kg)
		CO2	360 @ 60	sólidos e tubulares: 0,8 - 1,6	
		argônio e misturas	330 @ 60	ligas de alumínio: 1,2 - 1,6	



Componentes

At. 01/2018.

Pos.	Descrição	Código	Pos.	Descrição	Código
	Componentes básicos			Componentes opcionais	
1	euro conector macho.	MO 770	4a	guia espiral 1,2mm 4m.	MP 804
2	porca do guia do arame.	MN 762	4b	guia espiral 1,2mm 5m.	MP 805
3	anel O'ring.	MQ 840	10a	cabo de corrente 50mm ² ; 4,0m.	XM 721
4	guia espiral 1,2mm; 3m	MP 803	10b	cabo de corrente 50mm ² ; 5,0m.	XM 723
5	porca de acoplamento.	MN 761	19a	porta-bico M6; curto.	XB 403
6	parafuso do protetor traseiro.	MH 641	19b	porta-bico M8; curto.	XB 404
7	protetor traseiro.	MR 883	19c	porta-bico M8; longo.	XB 407
8	mola protetora traseira.	MK 709	20	bico de contato 0,8mm.	MA 060
9	porca (x2).	MN 760	20b	bico de contato 1,2mm.	MA 063
10	cabo de corrente 50mm ² ; 3,0m.	XM 720*	20c	bico de contato 1,6mm.	MA 064
11	mola dianteira.	XK 692	21a	bocal encaixe 12mm.	XE 512
12	rótula.	XI 661	21b	bocal encaixe 19mm.	XE 514
13	punho PLUS.	XG 622			
14	gatilho PLUS.	XL 710*			
15	parafuso.	YH 180			
16	bloco de fixação da micro pistola.	XG 626			
17	micro pistola.	XF 573			
18	difusor.	XC 443			
19	porta-bico M6; longo.	XB 400*			
20a	bico de contato 1,0mm.	MA062			
21	bocal encaixe 16mm.	XE 513			