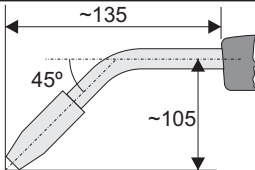
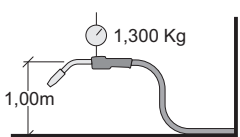
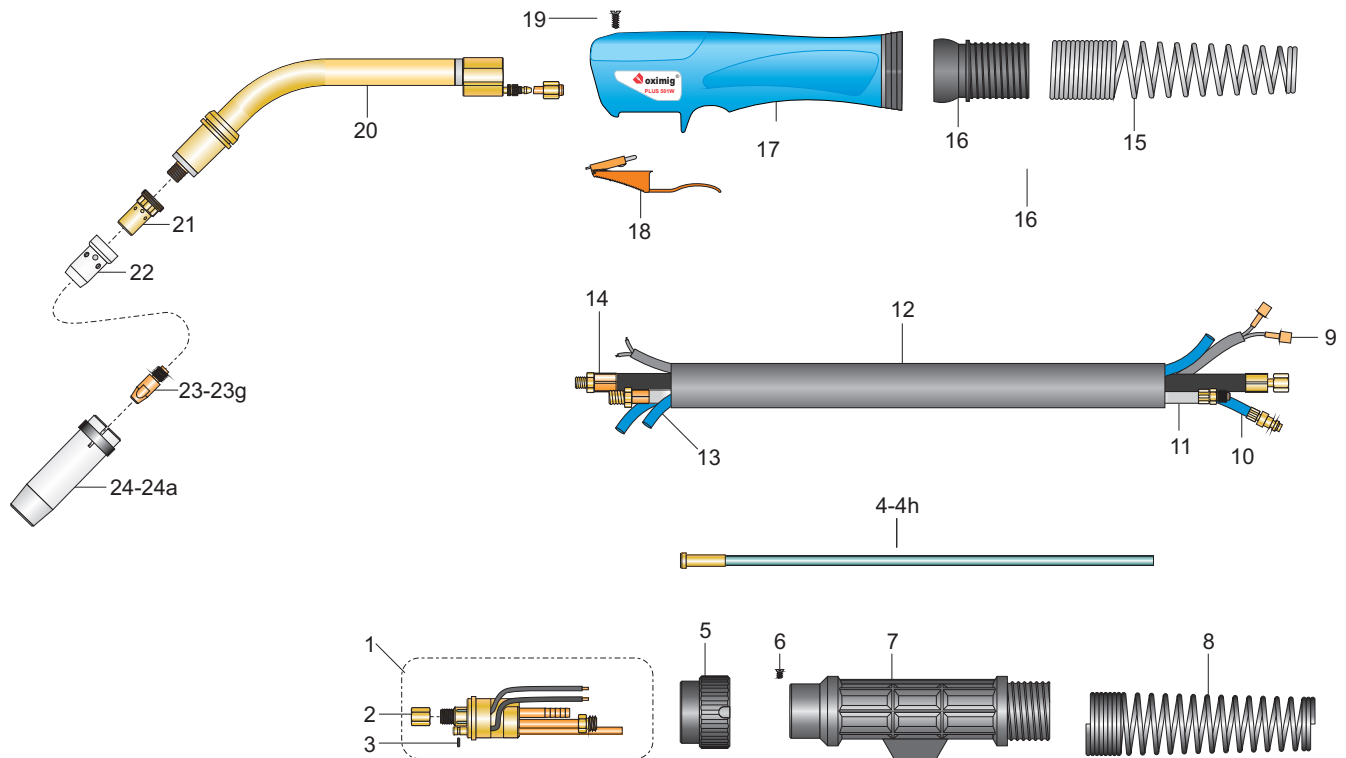


Tocha MIG/MAG PLUS 501W



Modelos

Descrição	Código	Descrição	Código	Descrição	Código
Tocha PLUS501W; 3,0m	MW 109	Tocha PLUS501W; 4,0m	MW 110	Tocha PLUS501W; 5,0m	MW 111
alcance padrão (mm)		gás	corrente (A) @ F.t. (%)	arames (mm)	peso aparente (kg)
		CO2	450 @ 60	sólidos e tubulares: 0,8 - 2,4 ligas de alumínio: 0,8 - 2,4	
		argônio e misturas	400 @ 60		



Componentes

At. 08/2017.

Pos	Descrição	Código	Pos	Descrição	Código
Componentes básicos			Componentes opcionais		
1	euro conector macho.	MO 772	23c	bico de contato 1,2mm.	MA 063
2	porca do aperto espiral.	MN 762	24	bocal cônico 16,0mm.	ME 513
3	anel O'ring.	MQ 840			
4c	guia espiral 1,2mm;3m.	MP 803			
5	porca de acoplamento.	MN 761	4	guia espiral 0,8mm-1,0mm;3m.	MP 800
6	parafuso do protetor traseiro.	MH 641	4a	guia espiral 0,8mm-1,0mm;4m.	MP 801
7	protetor traseiro.	MR 888	4b	guia espiral 0,8mm-1,0mm;5m.	MP 802
8	mola protetora traseira.	MK 710	4d	guia espiral 1,2mm;4m.	MP 804
9	cabo de comando; 3,0m.	MX 973	4e	guia espiral 1,2mm;5m.	MP 805
10	mangueira entrada água; 3,0m.	MS 909	4f	guia espiral 1,6mm;3m.	MP 806
11	conduite de nylon; 3,0m.	MV 911	4g	guia espiral 1,6mm;4m.	MP 807
12	capa protetora lonada; 3,0m.	MU 921	4h	guia espiral 1,6mm;5m.	MP 808
13	mangueira de gás; 3,0m.	MS 871	23	bico de contato 0,8mm.	MA 060
14	cabo de corrente; 3,0m.	MM 701	23a	bico de contato 1,0mm.	MA 062
15	mola dianteira.	XK 692	23b	bico de contato 1,6mm.	MA 064
16	mangote articulado.	XI 661	23d	bico de contato 0,8mm. (CuCrZr)	MA 090
17	punho PLUS.	XG 622	23e	bico de contato 1,0mm. (CuCrZr)	MA 092
18	gatilho PLUS longo.	XL 710	23f	bico de contato 1,2mm. (CuCrZr)	MA 143
19	parafuso (x3).	YH 641	23g	bico de contato 1,6mm. (CuCrZr)	MA 144
20	micro pistola PLUS 501W.	MF 784	24a	bocal cilíndrico 19,0mm.	XE 523
21	porta bico.	MB 600			
22	isolador.	MC 511			