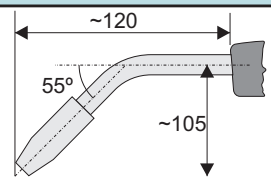
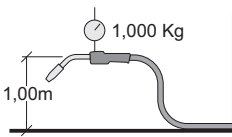
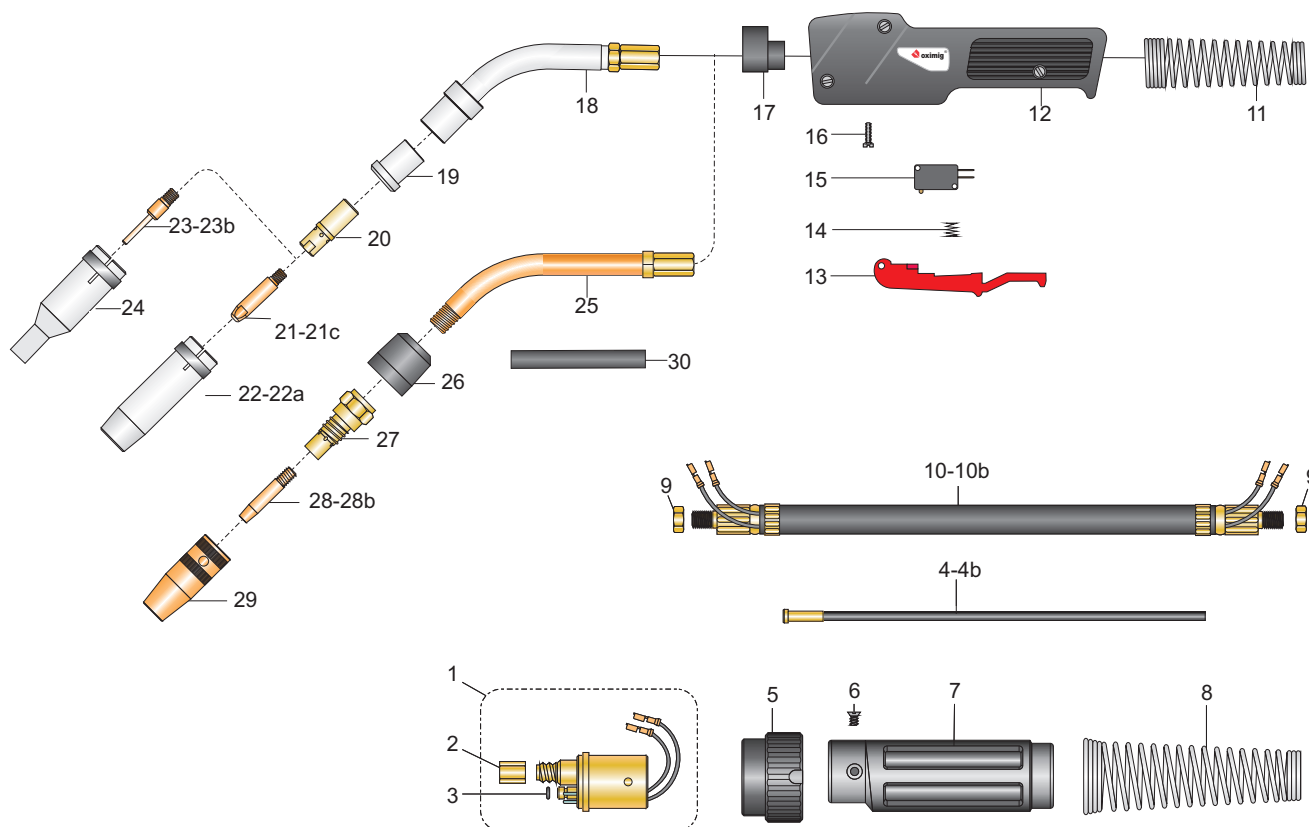


Tocha MIG/MAG SBME 125



Modelos

Descrição	Código	Descrição	Código	Descrição	Código
Tocha SBME 125; 3,0m	MW 113	Tocha SBME 125; 4,0m	MW 114	Tocha SBME 125; 5,0m	MW 115
alcance padrão (mm)		gás	corrente (A) @ F.t. (%)	arames (mm)	peso aparente (kg)
		CO2	250 @ 60	sólidos: 0,8 - 1,0	
		argônio e misturas	220 @ 60		



Componentes

At. 01/2018.

Pos.	Descrição	Código	Pos.	Descrição	Código
Componentes básicos			Componentes opcionais		
1	euro conector macho.	MO 770	4a	guia espiral 0,8mm-1,0mm; 4m	MP 801
2	porca de aperto do espiral.	MN 762	4b	guia espiral 0,8mm-1,0mm; 5m	MP 802
3	anel O'ring.	MQ 840	10a	cabo de corrente 25mm ² ; 4,0m.	MM 724
4	guia espiral 0,8mm-1,0mm; 3m.	MP 800	10b	cabo de corrente 25mm ² ; 5,0m.	MM 725
5	porca de acoplamento.	MN 761	21	bico de contato 0,8mm.	MA 020
6	parafuso do protetor traseiro.	MH 641	21a	bico de contato 0,9mm.	MA 021
7	protetor traseiro.	MR 883	21c	bico de contato 1,2mm.	MA 023
8	mola protetora traseira.	MK 716	22a	bocal cônico 12,0mm.	ME 536
9	porca (x2).	MN 760	23	bico de contato afinado 0,8mm.	MA 176
10	cabo de corrente 25mm ² ; 3,0m.	MM 723	23a	bico de contato afinado 1,0mm.	MA 178
11	mola dianteira.	MK 704	23b	bico de contato afinado 1,2mm.	MA 179
12	punho SBME.	MG 620	24	bocal especial afinado.	ME 529
13	gatilho SBME.	ML 710	25	micro pistola	MF 574
14	mola do gatilho.	MK 690	26	isolador do porta bico	MC 444
15	interruptor.	MJ 680	27	porta bico rosca grossa	MB 405
16	parafuso do punho (x3).	MH 640	28	bico de contato 0,8mm	MA 280
17	bloco de fixação micro pistola.	MG 622	28a	bica de contato 1,0mm	MA 282
19	micro pistola.	MF 571	28b	bico de contato 1,2mm	MA 283
19	isolador dianteiro.	MC 440	29	bocal único 15mm rosca grossa	ME 616
20	porta-bico M6.	MB 401	30	isolador da micro pistola	MC 500
21b	bico de contato 1,0mm.	MA 022			
22	bocal cônico 15,0mm.	ME 511			