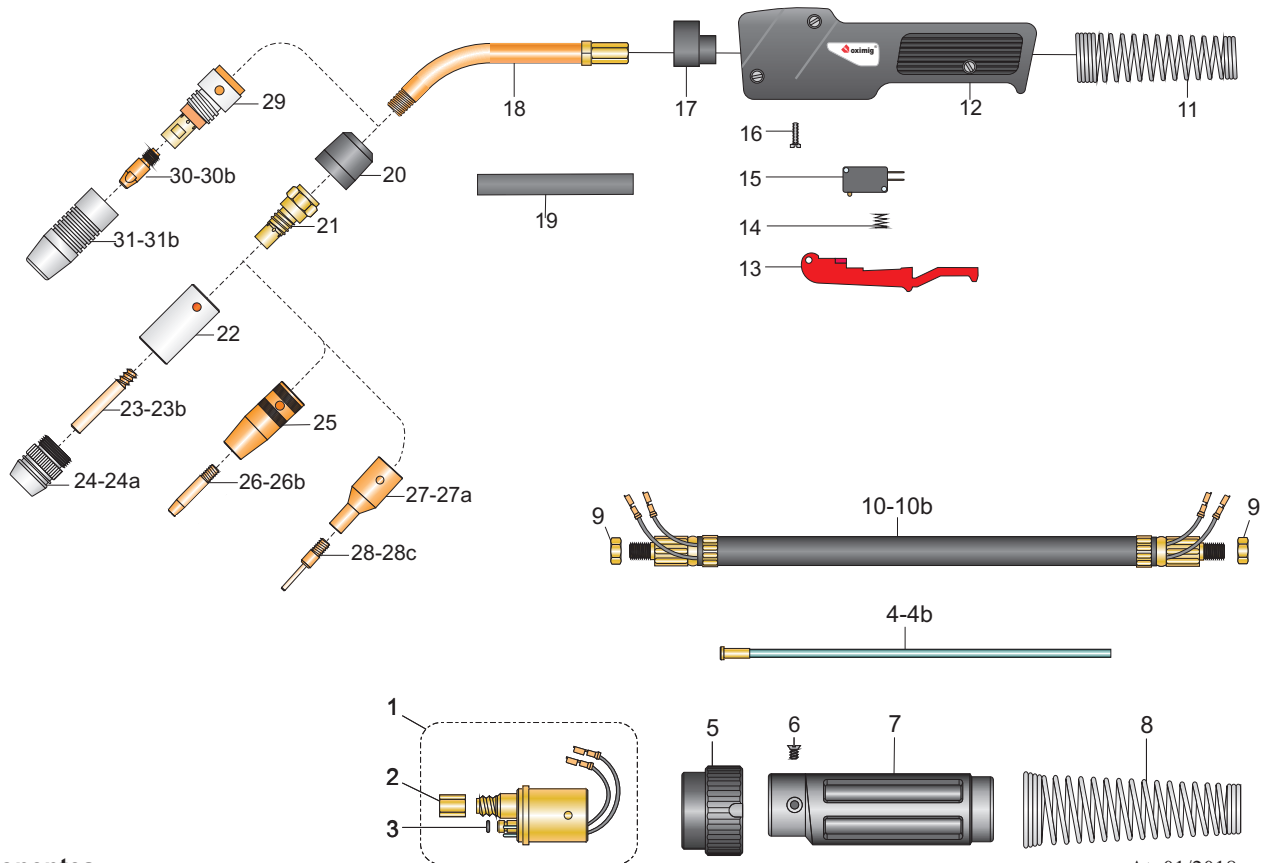


# Tocha MIG/MAG SBME 235



## Modelos

Descrição	Código	Descrição	Código	Descrição	Código
Tocha SBME 235; 3,0m	MW 223	Tocha SBME 235; 4,0m	MW 224	Tocha SBME 235; 5,0m	MW 225
alcance padrão (mm)		gás	corrente (A) @ F.t. (%)	arames (mm)	peso aparente (kg)
		CO2	300 @ 60	sólidos: 0,8 - 1,2	
		argônio e misturas	260 @ 60		



## Componentes

Pos	Descrição	Código	Pos	Descrição	Código
<b>Componentes básicos</b>			<b>Componentes opcionais</b>		
1	euro conector macho.	MO 770	4a	guia espiral 1,2mm;4m.	MP 804
2	porca do guia do arame.	MN 762	4b	guia espiral 1,2mm;5m.	MP 805
3	anel O'ring.	MQ 840	10a	cabo de corrente 35mm <sup>2</sup> ; 4,0m.	MM 727
4	guia espiral 1,2mm;3m.	MP 803	10b	cabo de corrente 35mm <sup>2</sup> ; 5,0m.	MM 728
5	porca de acoplamento.	MN 761	23	bico de contato 0,8mm.	MA 050
6	parafuso do protetor traseiro.	MH 641	23a	bico de contato 1,0mm.	MA 052
7	protetor traseiro.	MR 883	24a	bocal leve.	ME 522
8	mola protetora traseira.	MK 709	25	bocal único 15,0mm.	ME 616
9	porca (x2).	MN 760	26	bico de contato 0,8mm.	MA 280
10	cabo de corrente 35mm <sup>2</sup> ; 3,0m.	MM 726	26a	bico de contato 1,0mm.	MA 282
11	mola dianteira.	MK 704	26b	bico de contato 1,2mm.	MA 283
12	punho SBME.	MG 620	27	bocal único afinado 9,0mm.	ME 610a
13	gatilho SBME.	ML 710	27a	bocal único afinado 12,0mm.	ME 610b
14	mola do gatilho.	MK 690	28	bico de contato afinado 0,8mm.	MA 286
15	microinterruptor.	MJ 680	28a	bico de contato afinado 1,0mm.	MA 288
16	parafuso do punho (x3).	MH 640	28b	bico de contato afinado 1,2mm.	MA 289
17	bloco de fixação micro pistola.	MG 622	29	porta bico e bocal.	MB 406
18	micro pistola.	MF 574	30	bico de contato 0,8mm.	MA 060
19	isolador da micro pistola.	MC 500	30a	bico de contato 1,0mm.	MA 062
20	isolador do porta bico.	MC 444	30b	bico de contato 1,2mm.	MA 063
21	porta-bico W5/16".	MB 405	31	bocal cônico 16,0mm.	ME 516
22	suporte do bocal curto.	MD 490	31a	bocal cônico 13,0mm.	ME 517
23	bico de contato 1,2mm.	MA 053	31b	bocal reto.	ME 512
24b	bocal cônico curto.	ME 514			

At. 01/2018.