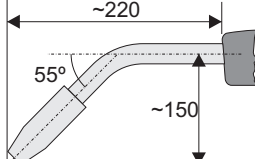
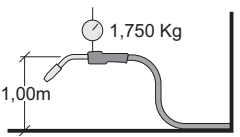
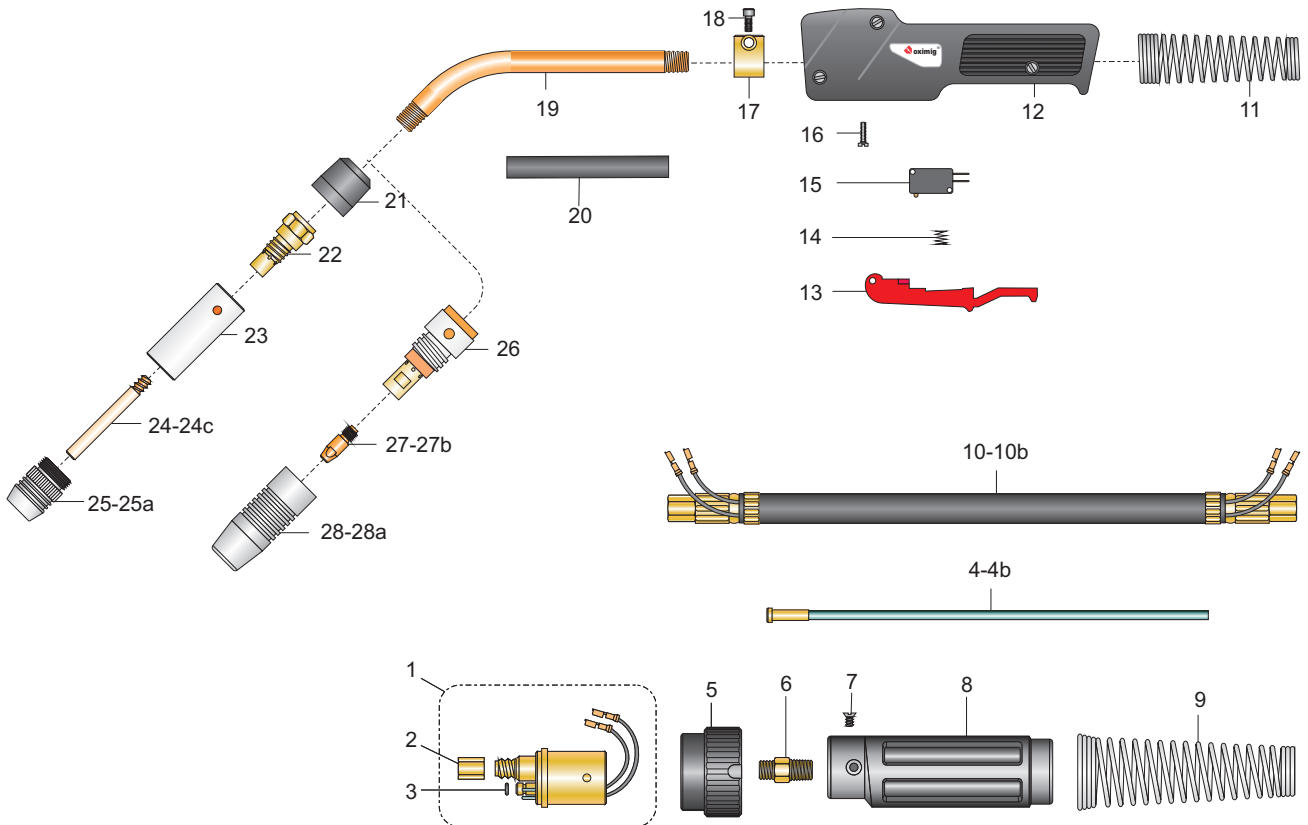


Tocha MIG/MAG SBME 450



Modelos

Descrição	Código	Descrição	Código	Descrição	Código
Tocha SBME 450; 3,0m	MW 233	Tocha SBME 450; 4,0m	MW 234	Tocha SBME 450; 5,0m	MW 235
alcance padrão (mm)		gás	corrente (A) @ F.t. (%)	arames (mm)	peso aparente (kg)
		CO2	390 @ 60	sólidos e tubulares: 0,8 - 1,6	
		argônio e misturas	370 @ 60	ligas de alumínio: 1,2 - 1,6	



Componentes

At. 01/2018.

Pos.	Descrição	Código	Pos.	Descrição	Código
Componentes básicos					
1	euro conector macho.	MO 789	23	suporte do bocal; longo.	MD 491
2	porca do aperto espiral.	MN 762	24b	bico de contato 1,2mm.	MA 043
3	anel O'ring.	MQ 840	25	bocal cônico longo.	ME 534
4	guia espiral 1,2mm;3m.	MP 803	Componentes opcionais		
5	porca de acoplamento.	MN 761	4a	guia espiral 1,2mm;4m.	MP 804
6	conexão do cabo de corrente.	MT 900	4b	guia espiral 1,2mm;5m.	MP 805
7	parafuso do protetor traseiro.	MH 641	10a	cabo de corrente 50mm ² ; 4,0m.	MM 730
8	protetor traseiro.	MR 883	10b	cabo de corrente 50mm ² ; 5,0m.	MM 731
9	mola protetora traseira.	MK 709	24	bico de contato 0,8mm.	MA 040
10	cabo de corrente 50mm ² ; 3,0m.	MM 729	24a	bico de contato 1,0mm.	MA 042
11	mola dianteira.	MK 704	24c	bico de contato 1,6mm.	MA 044
12	punho SBME.	MG 620	25a	bocal reto longo.	ME 515
13	gatilho SBME.	ML 710	26	porta bocal M8.	MB 406
14	mola do gatilho.	MK 690	27	bico de contato 0,8mm.	MA 060
15	interruptor.	MJ 680	27a	bico de contato 1,0mm.	MA 062
16	parafuso do punho (x3).	MH 640	27b	bico de contato 1,2mm.	MA 063
17	bloco de fixação micro pistola.	MG 624	28	bocal cônico 13,0mm.	ME 517
18	parafuso de fixação.	MH 642	28a	bocal cônico 16,0mm.	ME 516
19	Micro pistola.	MF 591			
20	isolador da micro pistola.	MC 500			
21	isolador do porta bico.	MC 444			
22	porta-bico W5/16".	MB 405			