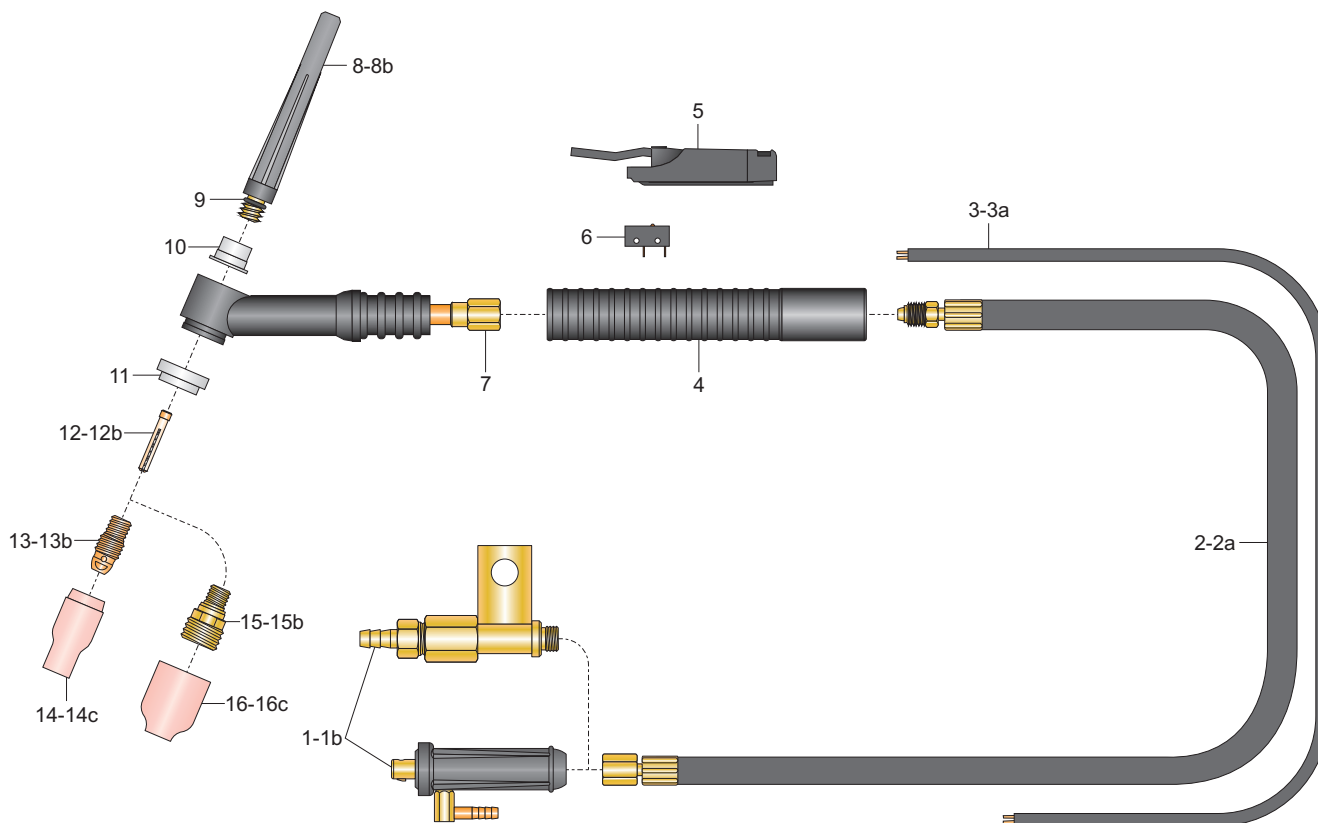


Tocha TIG TN 12 ER-US



Modelos

Descrição	código	Descrição	código
Tocha TN 12; 3,5m Olhal	TI 135	Tocha TN 12; 3,5m Eng Rápido	TI 157
Tocha TN 12; 7m Olhal	TI 170	Tocha TN 12; 7,0m Eng Rápido	TI 171
alcance padrão (mm)	gás	corrente (A)	eletrodos (mm)
	argônio	110 DC	1,6 - 3,2
		95 AC	



Componentes

At. 01/02/15

Pos	Descrição	Código	Pos	Descrição	Código
	Componentes básicos				
1	conector ER 9-GL.	WM 774*	8a	capa de eletrodo; curta.	TF 500
2	cabo de corrente; 3,5m.	TJ 598*	8b	capa de eletrodo; média.	TF 501
3	cabo de comando; 3,5m.	TK 694*	12a	pinça 2,4mm.	TC 202
4	punho TIG.	TH 560	12b	pinça 3,2mm.	TC 203
5	gatilho TIG.	TG 544	13a	corpo fixador 2,4mm.	TB 052
6	microrruptor.	MJ 681	13b	corpo fixador 3,2mm.	TB 053
7	corpo TN 12.	TA 010	14	bocal de cerâmica 6,5mm (nº4).	TE 420
8	capa de eletrodo; longa.	TF 502*	14a	bocal de cerâmica 8mm (nº5).	TE 421
9	anel O'ring.	TL 723	14b	bocal de cerâmica 9,5mm (nº6).	TE 422
10	inserte.	TD 404		Componentes "Gás Lens"	
11	isolador.	TD 400	15	difusor gás lens 1,6mm.	TB 100
12	pinça 1,6mm.	TC 201*	15a	difusor gás lens 2,4mm.	TB 101
13	corpo fixador 1,6mm.	TB 051*	15b	difusor gás lens 3,2mm.	TB 102
14c	bocal de cerâmica 11mm (nº7).	TE 423*	16	bocal de cerâmica gás lens 6,5mm (nº4).	TE 466
	Componentes opcionais		16a	bocal de cerâmica gás lens 8mm (nº5).	TE 467
1a	conector ER 13-GL.	WM 772	16b	bocal de cerâmica gás lens 9,5mm (nº6).	TE 468
1b	conector US.	TM 779	16c	bocal de cerâmica gás lens 11mm (nº7).	TE 469
2a	cabo de corrente; 7m.	TJ 599			
3a	cabo de comando; 7m.	TK 695			