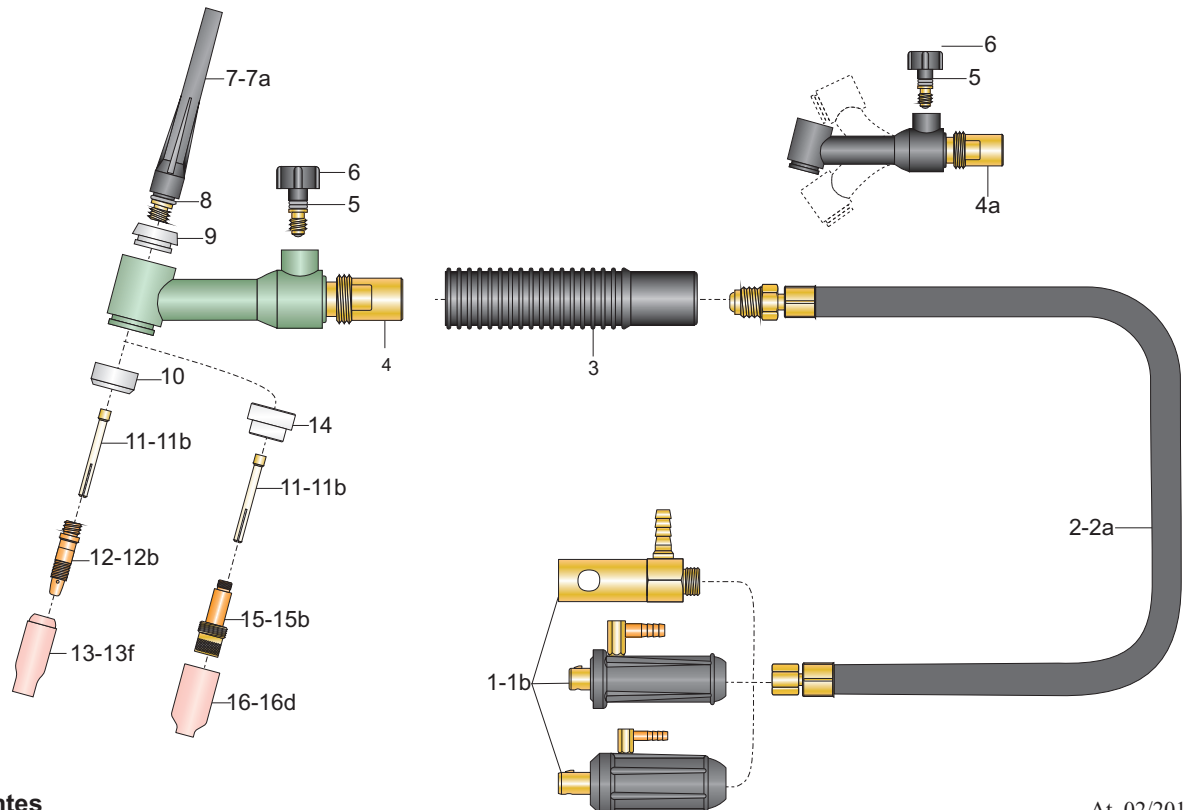


Tocha TIG HW 26V/VF-US-ER



| Descrição | Código | Descrição | Código | |
|----------------------------|---------|-----------------------------|----------------|--------------------|
| Tocha HW 26V; 3,5m Olhal | TI 835 | Tocha HW 26V; 7,0m Eng Ráp. | TI 871 | |
| Tocha HW 26V; 3,5m ER 9mm | TI 837 | Tocha HW 26VF; 3,5m Eng Ráp | TI 479 | |
| Tocha HW 26V; 3,5m ER 13mm | TI 838 | Tocha HW 26VF; 7,0m Eng Ráp | TI 480 | |
| --- | --- | --- | --- | |
| alcance padrão (mm) | gás | corrente (A) | eletrodos (mm) | peso aparente (kg) |
| | argônio | 160 DC | 1,6 - 3,2 | |
| | | 140 AC | | |



Componentes

At. 02/2018.

| Pos | Descrição | Código | Pos | Descrição | Código |
|------------------------------|----------------------------------|--------|--|---------------------------------|--------|
| Componentes básicos | | | Componentes opcionais | | |
| 1 | conector ER 13-GL. | WM 772 | 13d | bocal de cerâmica 12,5mm (nº8). | TE 434 |
| 2 | cabo de corrente; 3,5m. | TJ 619 | 13e | bocal de cerâmica 16mm (nº10). | TE 435 |
| 3 | punho HW 26V/VF. | TH 563 | 13f | bocal de cerâmica 19mm (nº12). | TE 436 |
| 4 | corpo HW 26V. | TA 017 | Componentes GÁS LENS. | | |
| 5 | anel O'ring HW 26V/VF (x2). | TL 723 | 14 | isolador gás lens. | TD 408 |
| 6 | válvula HW 26V/VF. | TP 920 | 15 | difusor gás lens 1,6mm. | TB 106 |
| 7 | capa de eletrodo; longa. | TF 505 | 15a | difusor gás lens 2,4mm. | TB 107 |
| 8 | anel O'ring da capa de eletrodo. | TL 721 | 15b | difusor gás lens 3,2mm. | TB 108 |
| 9 | inserte. | TD 405 | 16 | bocal gás lens 6,5mm (nº4). | TE 440 |
| 10 | isolador. | TD 401 | 16a | bocal gás lens 8,0mm (nº5). | TE 441 |
| 11a | pinça 2,4mm. | TC 212 | 16b | bocal gás lens 9,5mm (nº6). | TE 442 |
| 12a | corpo fixador 2,4mm. | TB 062 | 16c | bocal gás lens 11mm (nº7). | TE 443 |
| 13c | bocal de cerâmica 11mm (nº7). | TE 433 | 16d | bocal gás lens 12,5mm (nº8). | TE 444 |
| Componentes opcionais | | | Componentes SUPER GÁS LENS. Consultar tabela de consumíveis TIG. | | |
| 1a | conector ER 9-GL. | WM 774 | | | |
| 1b | conector US | TM779 | | | |
| 2a | cabo de corrente; 7m. | TJ 620 | | | |
| 4a | corpo HW 26VF. | TA 037 | | | |
| 7a | capa de eletrodo; curta. | TF 503 | | | |
| 11 | pinça 1,6mm. | TC 211 | | | |
| 11b | pinça 3,2mm. | TC 213 | | | |
| 12 | corpo fixador 1,6mm. | TB 061 | | | |
| 12b | corpo fixador 3,2mm. | TB 063 | | | |
| 13 | bocal de cerâmica 6,5mm (nº4). | TE 430 | | | |
| 13a | bocal de cerâmica 8mm (nº5). | TE 431 | | | |
| 13b | bocal de cerâmica 9,5mm (nº6). | TE 432 | | | |