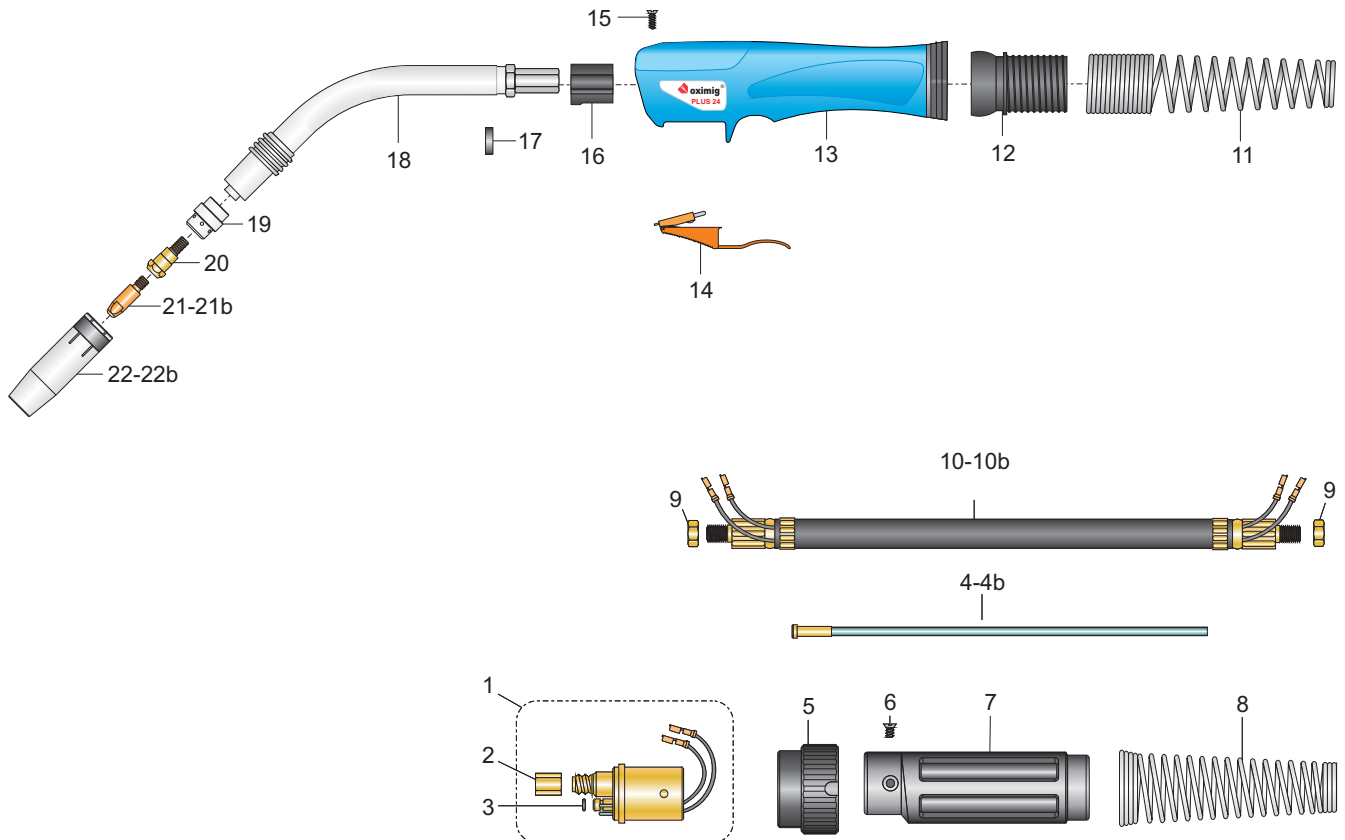


# Tocha MIG/MAG PLUS 24



## Modelos

| Descrição           | Código | Descrição           | Código                  | Descrição             | Código             |
|---------------------|--------|---------------------|-------------------------|-----------------------|--------------------|
| Tocha PLUS 24; 3,0m | XW 550 | Tocha PLUS 24; 4,0m | XW 551                  | Tocha PLUS 24; 5,0m   | XW 552             |
| alcance padrão (mm) |        | gás                 | corrente (A) @ F.t. (%) | arames (mm)           | peso aparente (kg) |
|                     |        | CO2                 | 250 @ 60                | sólidos:<br>0,8 - 1,2 |                    |
|                     |        | argônio e misturas  | 220 @ 60                |                       |                    |



## Componentes

At. 01/2018.

| Pos. | Descrição                                  | Código  | Pos. | Descrição                                  | Código |
|------|--|---------|------|--|--------|
|      | <b>Componentes básicos</b>                 |         |      | <b>Componentes opcionais</b>               |        |
| 1    | euro conector macho.                       | MO 770  | 4a   | guia espiral 1,2mm 4m.                     | MP 804 |
| 2    | porca do guia do arame.                    | MN 762  | 4b   | guia espiral 1,2mm 5m.                     | MP 805 |
| 3    | anel O'ring.                               | MQ 840  | 10a  | cabo de corrente 25mm <sup>2</sup> ; 4,0m. | MM 724 |
| 4    | guia espiral 1,2mm 3m.                     | MP 803  | 10b  | cabo de corrente 25mm <sup>2</sup> ; 5,0m  | MM 725 |
| 5    | porca de acoplamento.                      | MN 761  | 21a  | bico de contato 0,8mm.                     | MA 010 |
| 6    | parafuso do protetor traseiro.             | MH 641  | 21b  | bico de contato 1,2mm.                     | MA 013 |
| 7    | protetor traseiro.                         | MR 883  | 22   | bocal encaixe 10mm.                        | XE 517 |
| 8    | mola protetora traseira.                   | MK 709  | 22b  | bocal encaixe 17mm.                        | XE 511 |
| 9    | porca (x2).                                | MN 760  |      |  |        |
| 10   | cabo de corrente 25mm <sup>2</sup> ; 3,0m. | MM 723* |      |  |        |
| 11   | mola dianteira.                            | XK 692  |      |  |        |
| 12   | rótula.                                    | XI 661  |      |  |        |
| 13   | punho PLUS.                                | XG 622  |      |  |        |
| 14   | gatilho PLUS.                              | XL 710* |      |  |        |
| 15   | parafuso.                                  | YH 180  |      |  |        |
| 16   | bloco de fixação da micro pistola.         | XG 626  |      |  |        |
| 17   | luva de vedação.                           | XR 864  |      |  |        |
| 18   | micro pistola.                             | XF 571  |      |  |        |
| 19   | difusor.                                   | XC 441  |      |  |        |
| 20   | porta-bico M6.                             | XB 406  |      |  |        |
| 21   | bico de contato 1,0mm.                     | MA 012  |      |  |        |
| 22   | bocal encaixe 12mm.                        | XE 518  |      |  |        |