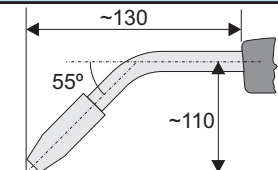
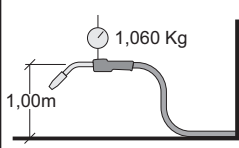
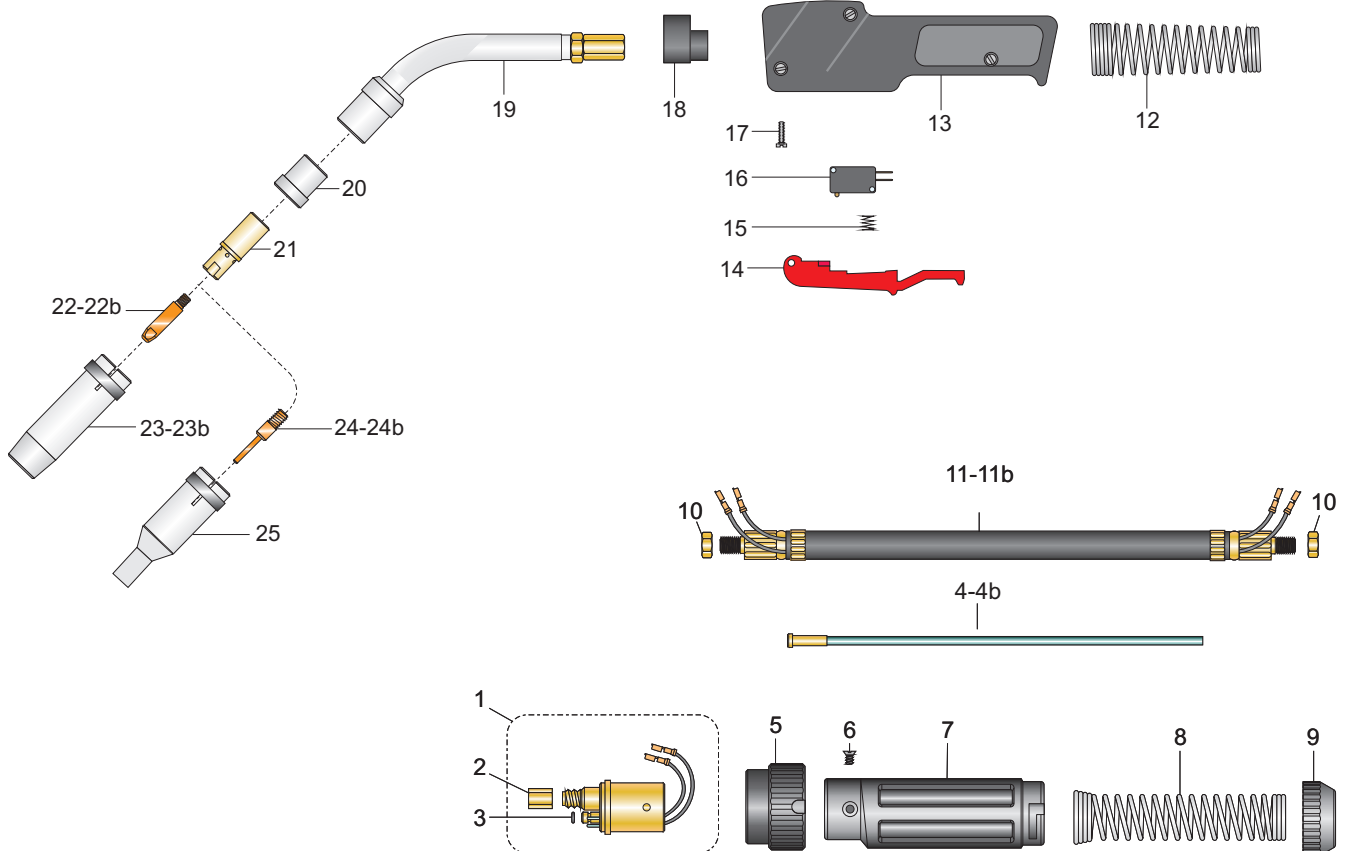


Tocha MIG/MAG SBME 135



Modelos

Descrição	Código	Descrição	Código	Descrição	Código
Tocha SBME 135; 3,0m	MW 123	Tocha SBME 135; 4,0m	MW 124	Tocha SBME 135; 5,0m	MW 125
alcance padrão (mm)		gás	corrente (A) @ F.t. (%)	arames (mm)	peso aparente (kg)
		CO2	290 @ 60	sólidos: 0,8 - 1,2	
		argônio e misturas	260 @ 60		



Componentes

At. 08/2017.

Pos	Descrição	Código	Pos	Descrição	Código
Componentes básicos			Componentes básicos		
1	euro conector macho.	MO 770	22b	bico de contato 1,2mm.	MA 023
2	porca de aperto espiral.	MN 762	23	bocal cônico 16,0mm.	ME 513
3	anel O'ring.	MQ 840	Componentes opcionais		
4	guia espiral 1,2mm;3m.	MP 803	4a	guia espiral 1,2mm; 4m.	MP 804
5	porca de acoplamento.	MN 761	4b	guia espiral 1,2mm; 5m.	MP 805
6	parafuso do protetor traseiro.	MH 641	11a	Cabo de corrente 35mm²; 4,0m.	MM 727
7	protetor traseiro.	MR 883	11b	cabo de corrente 35mm²; 5,0m.	MM 728
8	mola protetora traseira.	MK 709	22	bico de contato 0,8mm.	MA 020
9	luva de fixação da mola.	MI 686	22a	bico de contato 1,0mm.	MA 022
10	porca (x2).	MN 760	23a	bocal leve 15,0mm.	ME 523
11	cabo de corrente 35mm²; 3,0m.	MM 726	23b	bocal cilíndrico 19,0mm.	XE 523
12	mola dianteira.	MK 704	24	bico de contato afinado 0,8mm.	MA 176
13	punho SBME.	MG 620	24a	bico de contato afinado 1,0mm.	MA 178
14	gatilho SBME.	ML 710	24b	bico de contato afinado 1,2mm.	MA 179
15	mola do gatilho.	MK 690	25	bocal especial afinado 135.	ME 553
16	interruptor .	MJ 680			
17	parafuso do punho (x3).	MH 640			
18	bloco de fixação micro pistola.	MG 622			
19	micro pistola.	MF 573			
20	isolador dianteiro.	MC 441			
21	porta-bico M6.	MB 402			