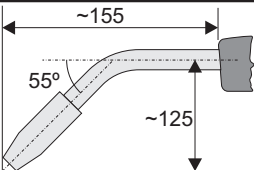
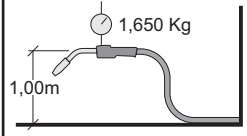
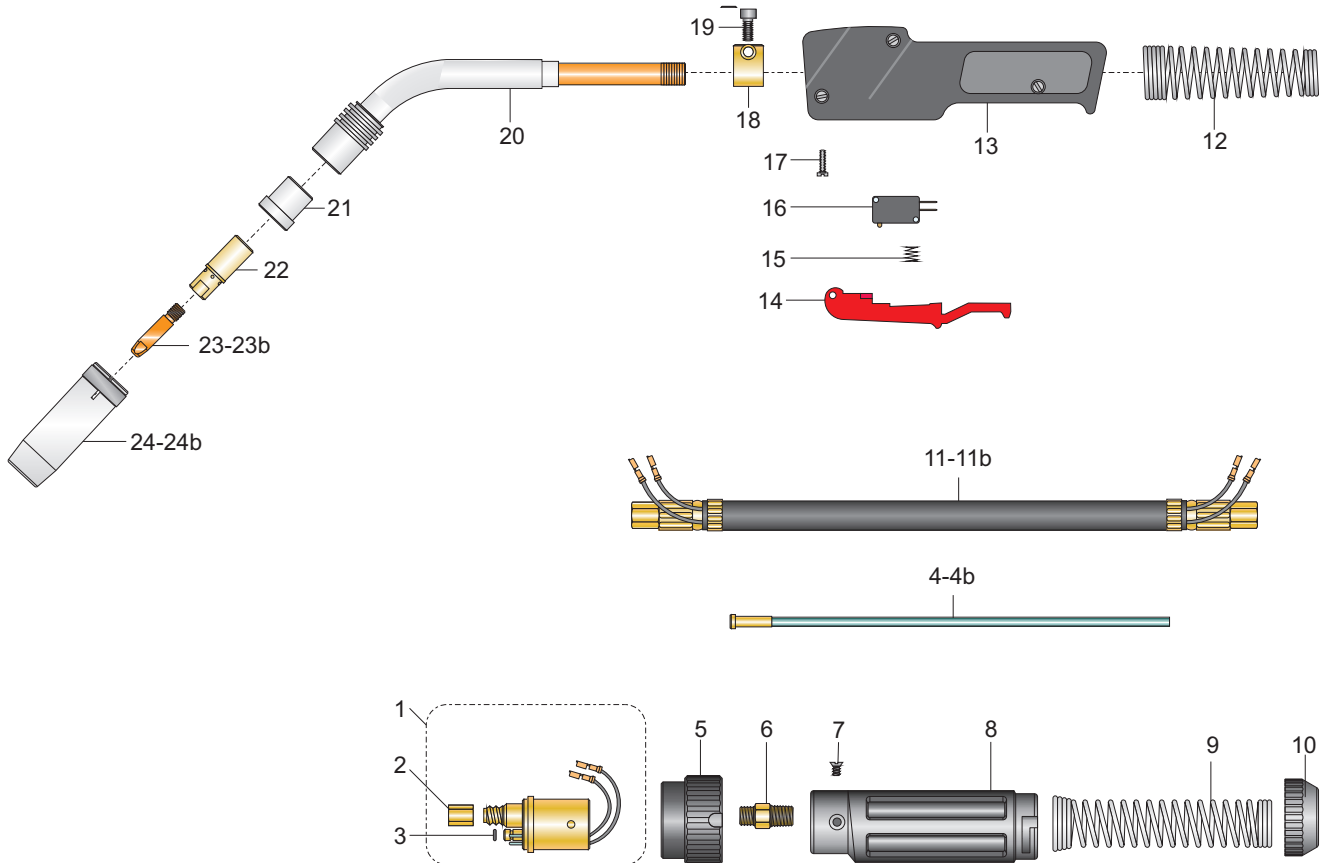


# Tocha MIG/MAG SBME 350



## Modelos

descrição	código	descrição	código	descrição	código
pistola SBME 350; 3,0m	MW 133	pistola SBME 350; 4,0m	MW 134	pistola SBME 350; 5,0m	MW 135
alcance padrão (mm)		gás	corrente (A) @ F.t. (%)	arames (mm)	peso aparente (kg)
		CO2	360 @ 60	sólidos: 0,8 - 1,6	
		argônio e misturas	320 @ 60		



## Componentes

At. 08/2017.

Pos	Descrição	Código	Pos	Descrição	Código
<b>Componentes básicos</b>					
1	euro conector macho.	MO 789	22	porta-bico M8.	MB 403
2	porca do guia do arame.	MN 762	23	bico de contato 0,8mm.	MA 030
3	anel O'ring.	MQ 840	24	bocal encaixe 16mm.	ME 518
4	guia espiral 1,2mm 3m.	MP 803	<b>Componentes opcionais</b>		
5	porca de acoplamento.	MN 761	4a	guia espiral 1,2mm 4m.	MP 804
6	conexão do cabo de corrente.	MT 900	4b	guia espiral 1,2mm 5m.	MP 805
7	parafuso do protetor traseiro.	MH 641	11a	cabo de corrente 50mm²; 4,0m.	MM 730
8	protetor traseiro.	MR 883	11b	cabo de corrente 50mm²; 5,0m	MM 731
9	mola protetora traseira.	MK 709	23a	bico de contato 1,0mm.	MA 032
10	luva de fixação da mola.	MI 686	23b	bico de contato 1,2mm.	MA 033
11	cabo de corrente 50mm²; 3,0m.	MM 729*	24a	bocal encaixe 18mm.	ME 524
12	mola dianteira.	MK 704	24b	bocal encaixe 15mm.	ME 519
13	punho SBME.	MG 620			
14	gatilho SBME.	ML 710			
15	mola do gatilho.	MK 690			
16	microinterruptor.	MJ 680			
17	parafuso do punho (x3).	MH 640			
18	bloco de fixação da micro pistola.	MG 623			
19	parafuso de fixação.	MH 642			
20	micro pistola.	MF 575			
21	isolador.	MC 442			