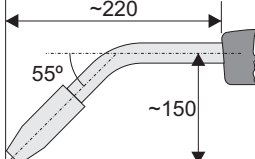
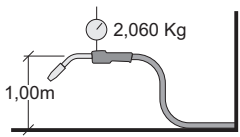
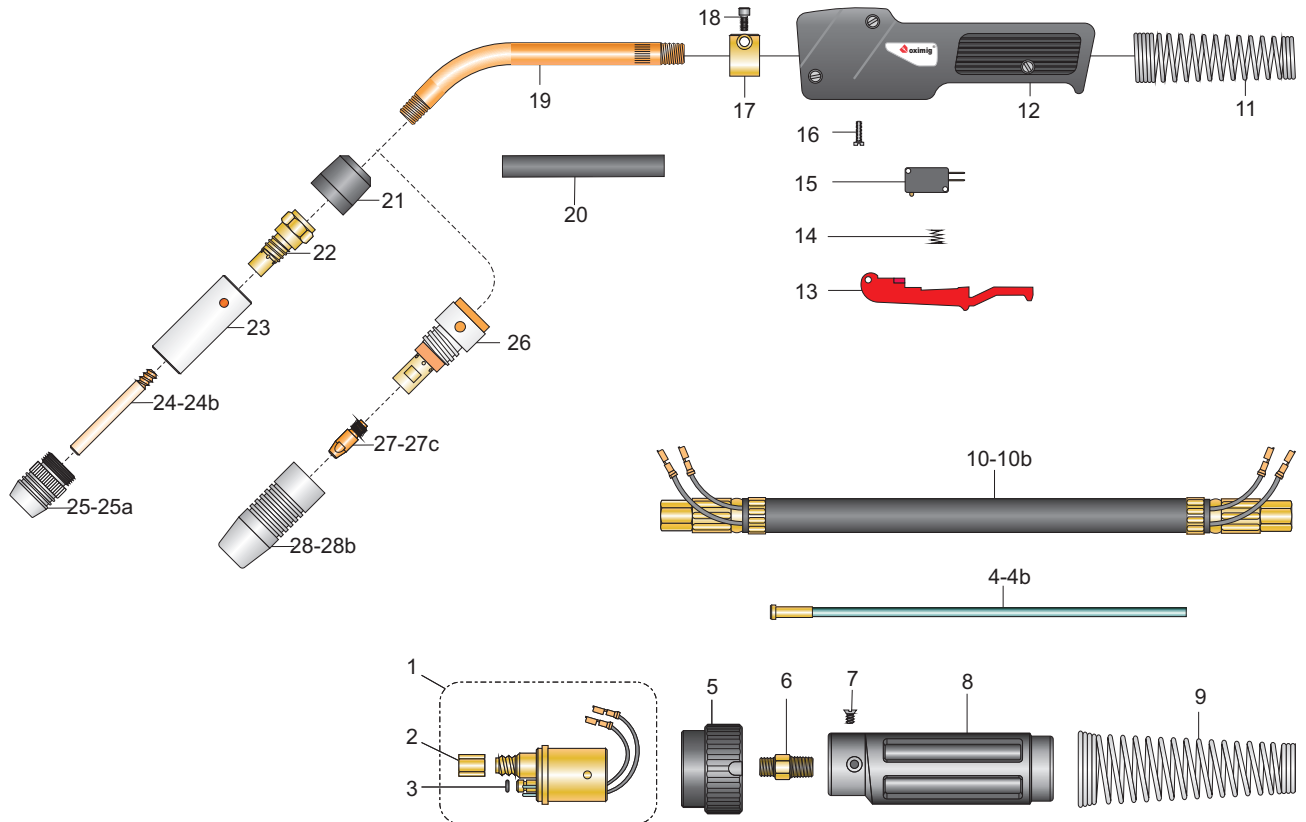


# Tocha MIG/MAG SBME 470



## Modelos

Descrição	Código	Descrição	Código	Descrição	Código
Tocha SBME 470; 3,0m	MW 143	Tocha SBME 470; 4,0m	MW 144	Tocha SBME 470; 5,0m	MW 145
alcance padrão (mm)		gás	corrente (A) @ F.t. (%)	arames (mm)	peso aparente (kg)
		CO2	490 @ 60	sólidos e tubulares: 0,8 - 2,4	
		argônio e misturas	460 @ 60	ligas de alumínio: 1,2 - 2,4	



## Componentes

At. 01/2018.

Pos.	Descrição	Código	Pos.	Descrição	Código
<b>Componentes básicos</b>					
1	euro conector macho.	MO 789	23	suporte do bocal; longo.	MD 491*
2	porca do guia do arame.	MN 762	24b	bico de contato 1,2mm.	MA 043
3	anel O'ring.	MQ 840	25	bocal cônico longo	ME 534
4	guia espiral 1,2mm; 3m.	MP 803	<b>Componentes opcionais.</b>		
5	porca de acoplamento.	MN 761	4a	guia espiral 1,2mm 4m.	MP 804
6	conexão do cabo de corrente.	MT 900	4b	guia espiral 1,2mm 5m.	MP 805
7	parafuso do protetor traseiro.	MH 641	10a	cabo de corrente 70mm <sup>2</sup> ; 4,0m.	MM 733
8	protetor traseiro.	MR 883	10b	cabo de corrente 70mm <sup>2</sup> ; 5,0m.	MM 734
9	mola protetora traseira.	MK 709	24	bico de contato 0,8mm.	MA 040
10	cabo de corrente 70mm <sup>2</sup> ; 3,0m.	MM 732*	24a	bico de contato 1,0mm.	MA 042
11	mola dianteira.	MK 704	24c	bico de contato 1,6mm	MA 044
12	punho SBME.	MG 620	25a	bocal reto longo.	ME 515
13	gatilho SBME.	ML 710	26	porta-bocal M8.	MB 406
14	mola do gatilho.	MK 690	27	bico de contato 0,8mm.	MA 060
15	microinterruptor.	MJ 680	27a	bico de contato 1,0mm.	MA 062
16	parafuso do punho (x3).	MH 640	27b	bico de contato 1,2mm.	MA 063
17	bloco de fixação da micro pistola.	MG 701*	27c	bico de contato 1,6mm.	MA 064
18	parafuso de fixação.	MH 642	28	bocal cônico 16mm.	ME 516
19	micro pistola.	MF 576*	28a	bocal cônico 13mm.	ME 517
20	isolador da micro pistola.	MC 500*	28b	bocal reto.	ME 512
21	isolador dianteiro.	MC 444*			
22	porta-bico W5/16".	MB 405*			