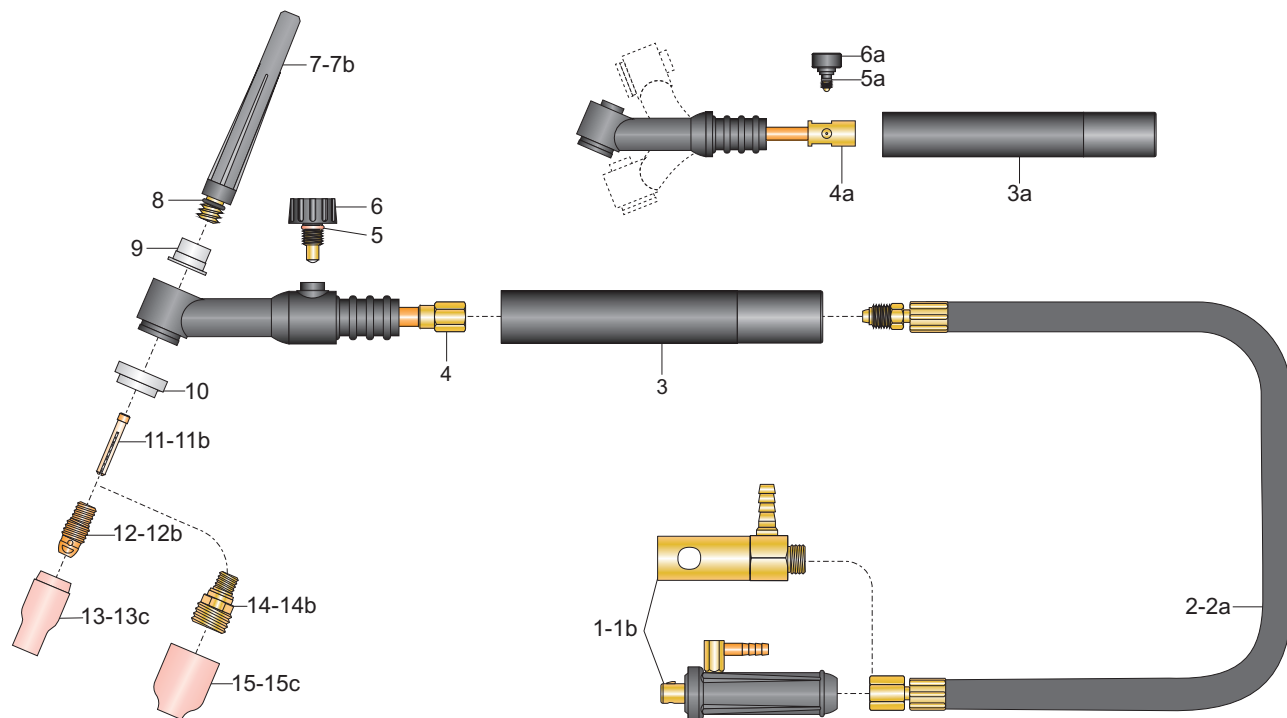


Tocha TIG TN 12V/VF - ER - US



Descrição	Código	Descrição	Código
Tocha TN 12V; 3,5m Eng Rap	TI 476	Tocha TN 12V; 7m Eng Rap	TI 477
Tocha TN 12V; 3,5m Olhal	TI 136	Tocha TN 12V; 7m Olhal	TI 474
Tocha TN 12VF; 3,5m Eng Rap	TI 875	Tocha TN 12VF; 7m Eng Rap	TI 880
Tocha TN 12VF; 3,5m Olhal	TI 873	Tocha TN 12VF; 7m Olhal	TI 874

alcance padrão (mm)	gás	corrente (A)	eletrodos (mm)	peso aparente (kg)
	argônio	110 DC	1,6 - 3,2	
		95 AC		



Componentes

At. 02/2018.

Pos	Descrição	Código	Pos	Descrição	Código
Componentes básicos			Componentes opcionais		
1	conector US completo.	TM 779	12b	corpo fixador 3,2mm.	TB 053
2	cabo de corrente; 3,5m.	TJ 598	13	bocal de cerâmica 6,5mm (nº4).	TE 420
3	punho TIG.	TH 560	13a	bocal de cerâmica 8mm (nº5).	TE 421
4	corpo TN 12V.	TA 023	13b	bocal de cerâmica 9,5mm (nº6)	TE 422
5	anel O'ring.	TL 723	Componentes "gás lens"		
6	válvula TN 12V.	TP 925	14	difusor gás lens 1,6mm.	TB 100
7	capa de eletrodo; longa.	TF 502	14a	difusor gás lens 2,4mm.	TB 101
8	anel O'ring.	TL 723	14b	difusor gás lens 3,2mm.	TB 102
9	inserte.	TD 404	15	bocal gás lens 6,5mm (nº4)	TE 466
10	isolador.	TD 400	15a	bocal gás lens 8,0mm (nº5)	TE 467
11	pinça 1,6mm.	TC 201	15b	bocal gás lens 9,5mm (nº6)	TE 468
12	corpo fixador 1,6mm.	TB 051	15c	bocal gás lens 11,0mm (nº7)	TE 469
13c	bocal cerâmica 11mm (nº7).	TE 423			
Componentes opcionais					
1a	conector ER 13-GL.	WM 772			
1b	conector ER 9-GL.	WM 774			
2a	Cabo de corrente; 7m.	TJ 599			
3a	punho TN 12VF.	TH 571			
4a	corpo TN 12VF.	TA 038			
5a	anel O'ring da válvula TN 12VF.	TL 726			
6a	válvula TN 12VF.	TP 926			
7a	capa de eletrodo; curta.	TF 500			
7b	capa de eletrodo; média.	TF 501			
11a	pinça 2,4mm.	TC 202			
11b	pinça 3,2mm.	TC 203			
12a	corpo fixador 2,4mm.	TB 052			