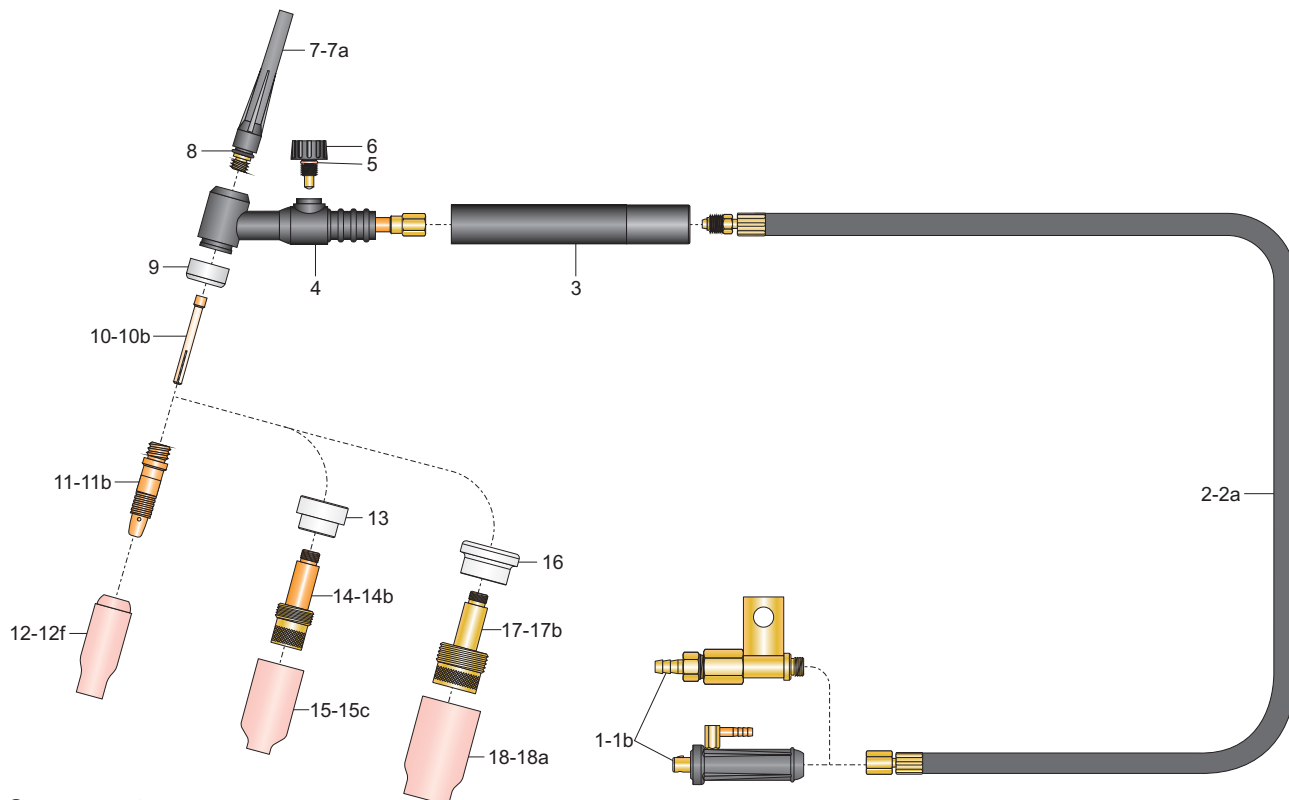


Tocha TIG TN 17V -ER-US



Modelos

descrição	código	descrição	código
Tocha TN 17V; 3,5m Olhal	TI 137	Tocha TN 17V; 3,5m Eng Ráp	TI 151
Tocha TN 17V; 7,0m Olhal	TI 337	Tocha TN 17V; 7,0m Eng Ráp	TI 338
alcance padrão (mm)	gás	corrente (A)	eletrodos (mm)
	argônio	140 DC	1,6 - 3,2
		125 AC	



Componentes

At. 01/02/15

Pos	Descrição	Código	Pos	Descrição	Código
Componentes básicos					
1	conector ER 9-GL.	WM 774*	12a	bocal de cerâmica 8mm (nº5).	TE 431
2	cabo de corrente; 3,5m.	TJ 598*	12b	bocal de cerâmica 9,5mm (nº6).	TE 432
3	punho TIG.	TH 569	12d	bocal de cerâmica 12,5mm (nº8).	TE 434
4	corpo TN 17V.	TA 022	12e	bocal de cerâmica 16mm (nº10).	TE 435
5	anel O'ring da válvula TN 17V.	TL 723	12f	bocal de cerâmica 19mm (nº12).	TE 436
6	válvula TN 17V.	TP 925	Componentes "Gás Lens"		
7	capa de eletrodo; longa.	TF 505*	13	isolador gás lens.	TD 408
8	anel O'ring da capa de eletrodo.	TL 721	14	difusor gás lens 1,6mm.	TB 106
9	isolador.	TD 401	14a	difusor gás lens 2,4mm.	TB 107
10	pinça 1,6mm.	TC 211*	14b	difusor gás lens 3,2mm.	TB 108
11	corpo fixador 1,6mm.	TB 061*	15	bocal de cerâmica gás lens 8mm (nº5).	TE 441
12c	bocal de cerâmica 11mm (nº7).	TE 433*	15a	bocal de cerâmica gás lens 9,5mm (nº6).	TE 442
Componentes opcionais			15b	bocal de cerâmica gás lens 11mm (nº7).	TE 443
1a	conector ER 13-GL.	WM 772	15c	bocal de cerâmica gás lens 12,5mm (nº8).	TE 444
1b	conector US.	TM 779	Componentes "Gás Lens pesado"		
2a	cabo de corrente; 7m.	TJ 599	16	isolador gás lens.	TD 407
7a	capa de eletrodo; curta.	TF 503	17	difusor gás lens 1,6mm.	TB 120
10a	pinça 2,4mm.	TC 212	17a	difusor gás lens 2,4mm.	TB 121
10b	pinça 3,2mm.	TC 213	17b	difusor gás lens 3,2mm.	TB 124
11a	corpo fixador 2,4mm.	TB 062	18	bocal de cerâmica gás lens 16mm (nº10).	TE 460
11b	corpo fixador 3,2mm.	TB 063	18a	bocal de cerâmica gás lens 19mm (nº12).	TE 461
12	bocal de cerâmica 6,5mm (nº4).	TE 430			

OXIMIG do Sul Industria de Tochas Ltda - Rua Gilberto Candeias, 1061 CEP 95032-613 -

Fone (0xx54) 3537-0800 Fax: (0xx54) 3537-0815

E-mail: oximig@oximigdosul.com.br